



NÁVOD K POUŽITÍ



UPS-650LED

UPS-850LED

UPS-1200LED

UPS-650LCD

UPS-1200LCD

Obsah

ÚVOD.....	3
HLAVNÍ CHARAKTERISTIKA.....	3
TECHNICKÁ SPECIFIKACE.....	4
KRYT.....	5
PANEL_LED.....	5
PANEL_LCD.....	6
INFORMACE O BEZPEČNOSTI.....	7
INSTALACE.....	8
ROZBALENÍ.....	8
MONTÁŽ UPS.....	8
CHARAKTERYSTIKA PRÁCE ZDROJE.....	10
OCHRANA.....	12
PŘETÍŽENÍ.....	12
PROTI PŘETÍŽENÍ.....	12
PROTI PŘEPĚTOVÉ.....	12
PROVOZ.....	13
POJISTKA.....	13
SPOLUPRÁCE S GENERÁTORY VÝKONU.....	13
SKLADOVÁNÍ, ÚDRŽBA A DOPRAVA.....	14
LIKVIDACE.....	14

ÚVOD

Děkujeme, že jste si zakoupili záložní zdroj UPS

Před použitím si přečtěte tuto příručku. Výše uvedené napájecí zdroje chrání zařízení, která jsou k němu připojena proti poklesům a poklesu napětí v síti, stejně jako eliminuje možnost poškození v důsledku nadměrného napětí v elektrické síti.

Hlavním účelem výše uvedených zdrojů napájení je ochrana serverů, pracovních stanic, grafických stanic, řídicích a automatizačních systémů a zdravotnických zařízení.

HLAVNÍ CHARAKTERISTIKA

- typ UPS: line-interactive
- mikroprocesorové ovládání
- snadná a rychlá výměna baterií
- studený start (schopnost provozu z baterií)
- funkce AVR (automatická regulace napětí)
- auto diagnostika při startu
- displej: LED nebo LCD
- rozhraní: USB 2.0
- zabezpečení rozhraní Ethernet (RJ-45)



POZOR! UPS650LED / LCD, UPS850LED, UPS1200LED / LCD UPS nejsou určeny pro použití se zdravotnickými prostředky, a zejména podpora života a / nebo zdraví a indukčních zařízení.



POZOR! Po vybalení přístroje jej nastavte na pracoviště, ale bez připojeného zatížení (počítač, monitor apod.). připojte k síti a zapněte napájení pomocí tlačítka na předním panelu pro nabití baterií. Po 24 hodinách je zdroj napájení již nabitý bateriemi a můžete pokračovat ve zbývajících instalacích zařízení.

Model	UPS650-LED	UPS850-LED	UPS1200-LED	UPS650-LCD	UPS1200-LCD
Typ zasilacza	Line-interactive				
Moc skuteczna	390W	510W	720W	390W	720W
Moc pozorna	650VA	850VA	1200VA	650VA	1200VA
Faza	Jednofazowy				
Napięcie wyjściowe	230V \pm 10%				
Częstotliwość	50 / 60Hz				
Kształt napięcia wyjściowego	Aproksymowana sinusoida				
Współczynnik szczytu	3:1				
Czas przełączania	2-7ms, max. 10ms	\leq 10ms	2-7ms, max. 10ms		
Ilość gniazd wyjściowych	2	2	3	2	3
Akumulator	bezobstugowy, szczelny żelowo – ołowiowy				
Ilość	1x 7Ah/12V	1x 8Ah/12V	2x 7Ah/12V	1x 7Ah/12V	2x 7Ah/12V
Czas ładowania	90% pojemności po 8 godzinach ładowania				
Porty	USB 2.0, Ethernet				
Komunikacja	USB 2.0				
Hałas	<45dB				
Temperatura pracy	0 ~ 40°C				
Waga	5.6kg	5.5kg	10kg	5.6kg	10kg
Wymiary	95x320x165mm	95x315x155mm	125x320x220mm	100x290x135mm	135x345x170mm

KRYT





BEZPEČNOSTNÍ INFORMACE

- Měla by se provádět práce a skladování zařízení za podmínek slučitelných se specifikací zařízení.
- V případě krátkodobého zkratu s vysokým proudem zkontrolujte technický stav vodičů, zástrček a zásuvek a stav samotného zařízení.
- Přístroj musí být připojen k třívodičové zásuvce (dva póly a uzemnění) - připojení k jinému typu zásuvky ohrožuje ochrnutí.
- **Přístroj je napájen kabelem se zástrčkou, která má uzemnění, které vypouští svodový proud z přijímačů (např. Počítačové vybavení).**
- Veškerá nápravná opatření provedená uživatelem jsou zakázána.
- Přístroj je vybaven vnitřním zdrojem energie (baterie) a přestože není připojen k zásuvkové síti může být napětí.
- Doporučená provozní teplota zařízení je od 0 ° C do + 25 ° C. Maximální pracovní teplota je 40 ° C.
- Před čištěním přístroj vypněte. Nepoužívejte tekuté čisticí prostředky nebo aerosolové čisticí prostředky.



POZOR! Nouzové napájecí zdroje nejsou určeny k použití se zdravotnickými prostředky, zejména se zdravotními systémy a systémy na podporu života a indukčními zařízeními.



POZOR! Otevření krytu přístroje může způsobit úraz elektrickým proudem.



POZOR! Napájení je odpojeno od napájení pouze po odpojení napájecího kabelu ze zásuvky.

INSTALACE



POZOR! Před instalací napájecího zdroje je nutné přečíst bezpečnostní informace uvedené v předchozí kapitole.

ROZBALENÍ

Po příjmu napájecího zdroje je třeba jej zkontrolovat. Přestože je produkt pevně zabalený, zařízení mohlo být během přepravy poškozeno v důsledku otřesů. V případě zjištění poškození informujte dopravce nebo prodejce.



POZOR! Zařízení je dodáváno s připojenou baterií.

Zkontrolujte obsah balení. V závislosti na zakoupeném modelu by balení mělo obsahovat:

- UPS
- kabel napájecí/ příslušenství

MONTÁŽ UPS

Po vybalení zařízení zkontrolujte, zda není poškozen.

V případě poškození vraťte zařízení do původního obalu prodávajícímu. Při výběru místa instalace věnujte pozornost hmotnosti zařízení. Napájecí zdroj by měl být používán pouze v místnostech, kde prašnost, teplota a vlhkost odpovídají jeho specifikaci.

Pro správnou funkci napájení musí být zajištěny vhodné podmínky chlazení.

Z tohoto důvodu by vzdálenost mezi napájecím zdrojem a jinými předměty neměla být menší než 20 cm. Síťová zásuvka, ke které je síťový adaptér připojen, by měla být umístěna v blízkosti napájecího zdroje (max. 70 cm) a měla by být snadno přístupná uživateli.



POZOR! Přístroj nesmí být instalován v blízkosti hořlavých materiálů.

Vzhledem k typu a způsobu umístění pojistek používaných v napájecím zdroji se jako jeden ze stupňů ochrany používají bezpečnostní systémy v krytu. To je nezbytné pro zajištění zkratové ochrany napájecího zdroje. Napájení může být připojeno pouze k síťové zásuvce 230V vybavené uzemňovacím kolíkem.

Poté připojte počítač nebo jiné periferní zařízení k UPS do jedné ze zásuvek na skříni UPS. Zařízení s celkovým výkonem 80% maximálního výkonu PSU může být připojeno na maximum. Odpojte síťovou zástrčku ze sítě a zkontrolujte funkčnost systému.

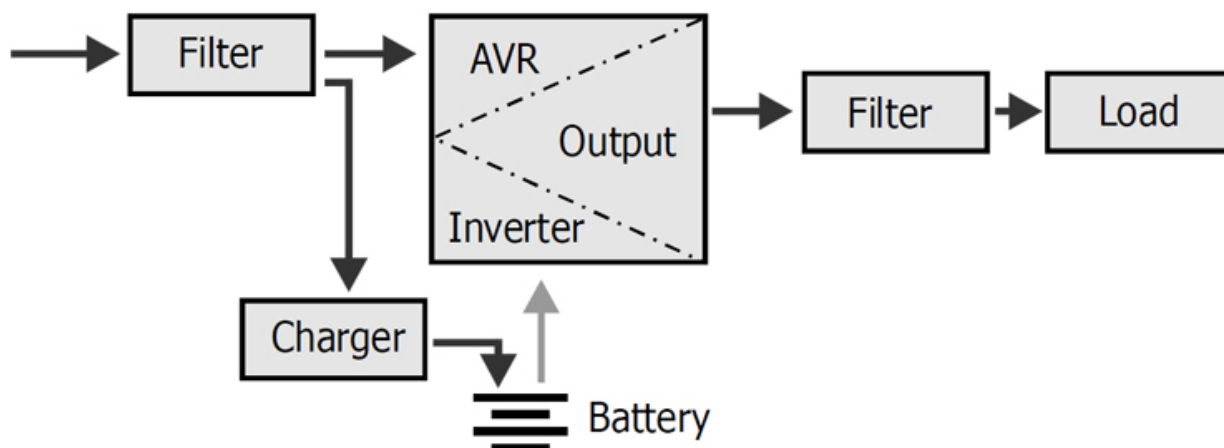
PROVOZNÍ CHARAKTERISTIKY NAPÁJENÍ

Spuštění napájení bez připojené sítě je možné v režimu baterie (napájení připojených zařízení až do okamžiku, kdy se objeví vstupní napětí nebo až dojde k vyčerpání energie z baterií), tzv. "**Studený start**".

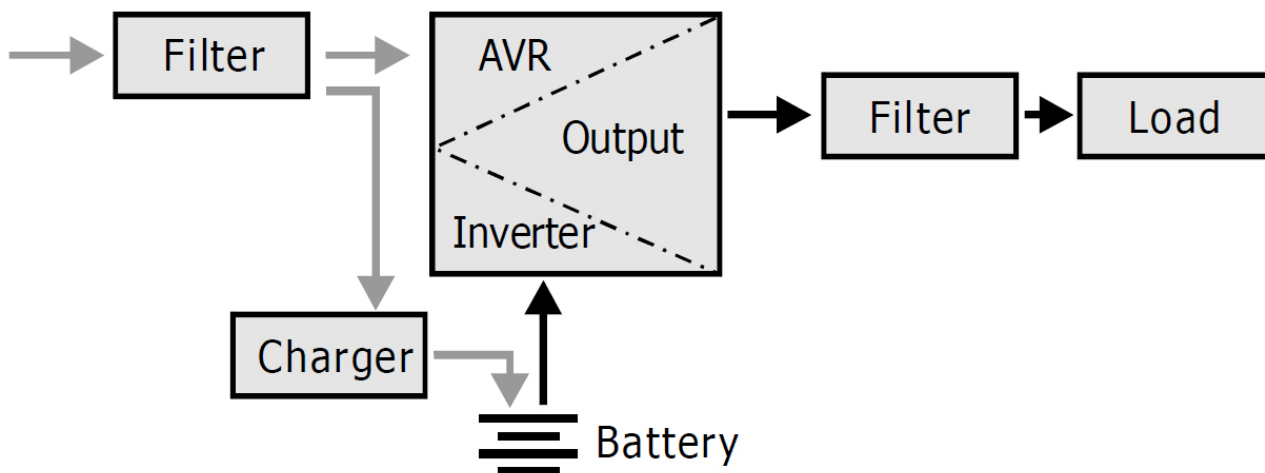
Napájecí zdroj signalizuje stav připravenosti osvětlením LED a zvukovým signálem a poté se zapne v režimu baterie, čímž aktivuje zařízení připojená k výstupu.

POZOR! Protože monitory na obrazovce mají při zapnutí rozdílnou spotřebu energie, mohou se vyskytnout problémy s napájecím zdrojem a připojenými zařízeními. V takovém případě se pokuste znovu spustit napájení pomocí funkce "studený start".

Hlavním úkolem napájecího zdroje je dodávat elektřinu do zařízení připojených k výstupu. Energie je dodávána z baterií v případě když úroveň vstupního napětí překračuje horní nebo spodní hranici nebo je zjištěna její nepřítomnost. Doba dodávky elektřiny z vlastního zdroje závisí na interní kapacitě baterie a na síle aktuálně připojených zařízení (zatížení). Pokud jsou parametry síťového napětí dodávané na vstupní jednotce napájecího zdroje správné, bude umístěno napájecí napětí ve stavu definovaném jako síťová práce.



Ve stavu síťového provozu je vstupní napětí napájecího zdroje přenášeno na výstup prostřednictvím systému přepětové ochrany a systému AVR.



Stav, ve kterém napájecí zdroj dodává energii z interních baterií, se označuje jako provoz baterie. V tomto stavu jsou aktivní speciální systémy pro detekci extrémních a nepřijatelných pracovních podmínek, tj. Stavů přetížení a zkratu výstupu. Konečná fáze vybíjení baterie v režimu baterie je signalizována opticky a zvukově.



POZOR! V situaci, kdy je baterie téměř vybitá, má UPS právo vypnout bez varování při vyšším zatížení.

OCHRANA

PŘETÍŽENÍ

Při síťovém provozu se zatížením vyšší než 110% jmenovitého výkonu signalizuje zdroj napájení stav přetížení se zvukovým signálem. Pokud tento stav přetrvává déle, napájení se automaticky vypne. Čím vyšší je přetížení, tím rychleji se UPS vypne.

PROTI PŘETÍŽENÍ

Ochrana proti zkratu ze vstupní strany je pojistka. Kromě toho je pro napájení z baterií elektronická ochrana výstupu napájecího zdroje, která je signalizována diodami a zvukovým signálem. Pokud stav zkratu na výstupu napájecího zdroje v režimu baterie bude trvat déle než 0,5 sekundy, napětí bude odpojeno od výstupních zásuvek. Napájení se zapne až po zásahu uživatele.

PROTI PŘEPĚTOVÉ

Napájecí zdroj má přepětovou ochranu na vstupu, který chrání obvody přijímače a interní obvody napájecího zdroje před vysokonapěťovými rázy způsobenými atmosférickými jevy a poruchami v elektrické síti.

PROVOZ



POZOR! V domácnosti může dojít k rušení a uživatel může být nucen přijmout další opatření.



POZOR! Ve zdroji napájení neexistují žádné servisní prvky určené pro konečného uživatele.

POJISTKA

Napájecí zdroj má opakovatelnou automatickou pojistku. Během normálního provozu napájecího zdroje je třeba stisknout pojistkové tlačítko. Aktivace pojistky způsobí skok výše zmíněného tlačítka. Po odstranění příčiny aktivace pojistky počkejte několik minut a potom znovu stiskněte tlačítko. Pokud se po zapnutí pojistky znovu zapne, obraťte se na servis.

SPOLUPRÁCE S GENERÁTORY VÝKONU

Napájecí jednotka zpravidla toleruje změny napětí v rozmezí 230V +/- 25% a frekvenční odchylky v rozmezí +/- 10% ve vztahu k referenční frekvenci 50Hz. Výkonové generátory se vyznačují variabilní frekvencí výstupního napětí, která závisí na změnách hodnoty zatížení. Pokud změny frekvence výstupního napětí přesahují mez tolerance, tento napájecí zdroj rozpozná parametry vstupního napětí jako nesprávné a přepne se do provozu baterie.

SKLADOVÁNÍ, ÚDRŽBA A DOPRAVA

Napájecí zdroj by měl být skladován na chladném a suchém místě, nastaveném v pracovní

poloze, s plně nabitými bateriemi:

- při teplotě 0 ° C až + 25 ° C by se baterie měla nabíjet každých 6 měsíců;
- při teplotě + 25 ° C až + 40 ° C by se baterie měla nabíjet každé 3 měsíce;
- Aby se udržovala účinnost baterií, odpojte napájecí

LIKVIDACE

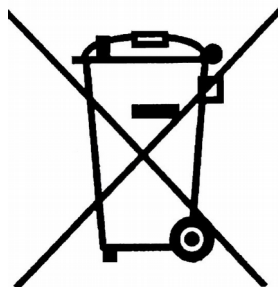
Správná manipulace s použitými elektrickými a elektronickými zařízeními přispívá k zamezení škodlivých důsledků pro lidské zdraví a životní prostředí vyplývajících z přítomnosti

nebezpečných komponent a nesprávného skladování a zpracování takových zařízení.

Nast. Od

Nast. Od 29. července 2005 o odpadních elektrických a elektronických zařízeních

Článek 22.1 bod 1.2.



Symbol zkráceného kontejneru znamená, že po použití výrobku v vropské unii je třeba jej zbavit samostatného, speciálně navrženého pro tento účel. To platí jak pro samotné zařízení, tak pro příslušenství označené tímto symbolem. Neodstraňujte tyto produkty společně s netříděným komunálním odpadem.